

PSI 308 313 S

Induktívne snímače

Obrázok produktu

Technické parametre

Nominálny spínací dosah S_n
15 mm

Reálny spínací dosah S_r
12 - 18 mm

Rozmer puzdra
M30

Zabudovateľnosť
nezabudovateľný

Hysterézia
(0,1 - 0,15) x S_n

Nominálne napätie U_n
24 VDC

Napájacie napätie U_c
10 - 30 VDC

Napájací prúd I_c
< 10 mA

Výstupný prúd I_z
≤ 200 mA

Spínacia frekvencia
20 Hz

Odolnosť voči skratu
áno

Odolnosť voči prepólovaniu
áno

Typ výstupu
PNP spínací

Materiál puzdra
poniklovaná mosadz

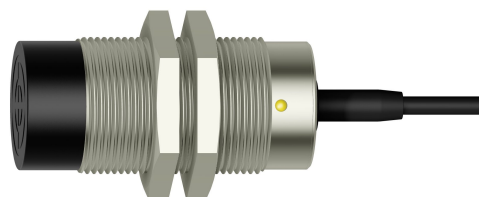
Rozsah pracovných teplôt T
-25°C...+70°C

Indikácia prítomnosti clonky
LED

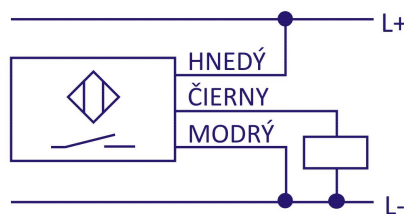
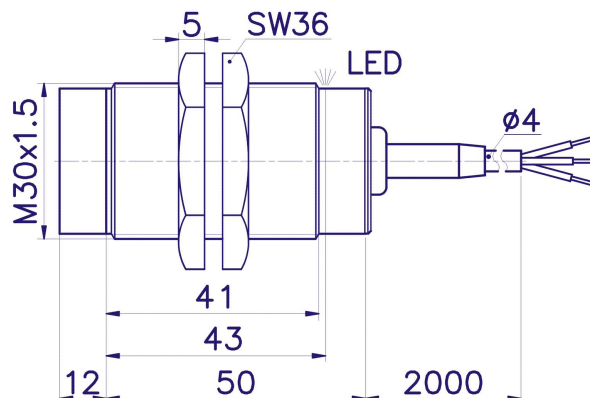
Typ pripojenia
kábel PVC 3 x 0,25 mm²

Dĺžka kábla
2 m

Krytie
IP 68



Rozmery



Sídlo spoločnosti

PLOSKON AT s.r.o.
Jesenná 1
080 01 Prešov
Slovenská republika

Telefonický kontakt

+421 / (0)51 7732 836
+421 / (0)51 7731 003

E-mailový kontakt

obchod@ploskon.sk

Webové spojenie

www.ploskon.sk

Fakturačné údaje

PLOSKON AT s.r.o.
IČO:36483354
DIČ:2020009860